

## 断面用屋根ツール



パレット「ar断面-屋根」は断面詳細図で屋根仕上げを簡単に書くためのプラグインを収めています。

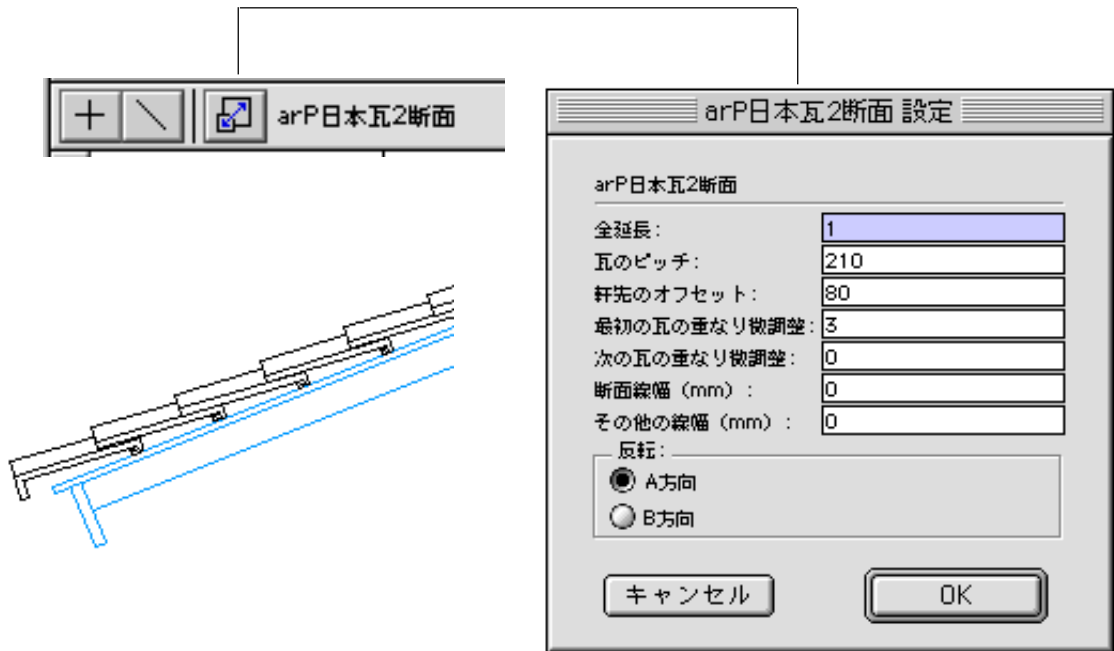


arP 日本瓦 2 断面

2次元の日本瓦断面部品を作成します。

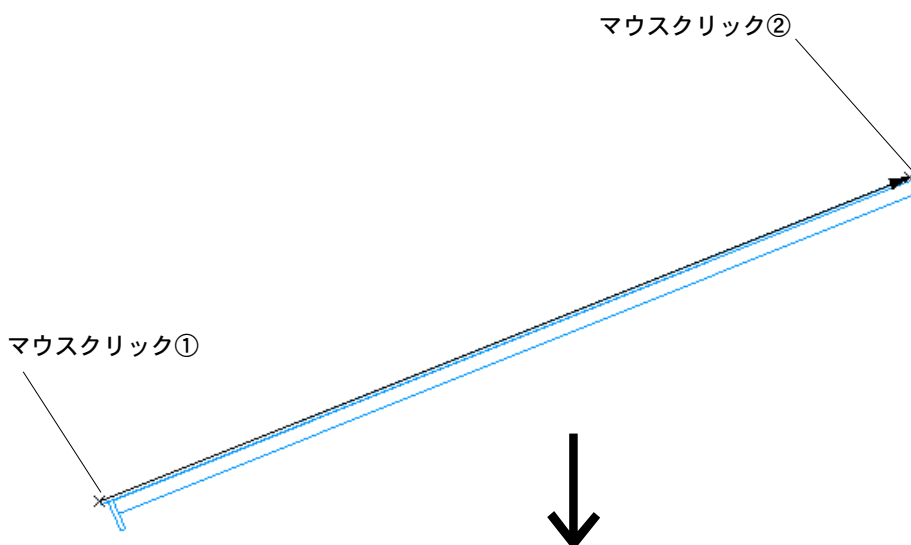
■設定

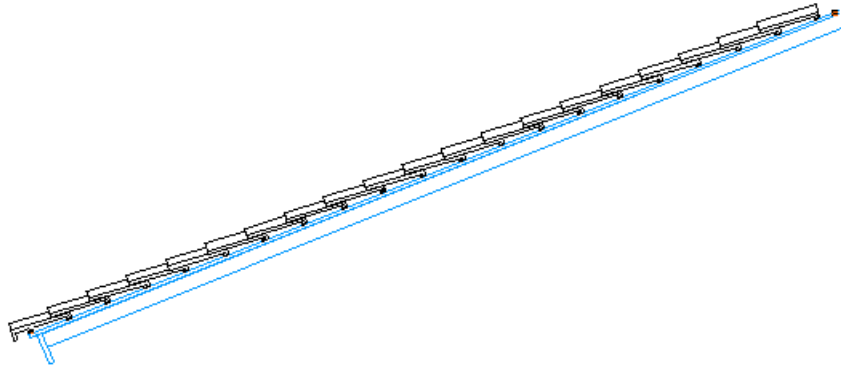
モードバーボタンをクリックするとプラグインの設定画面が現れます。  
設定内容は、ドキュメントファイルに保存されます。



■作図方法（左から作図）

マウスクリックした2点を基準として作図します。  
下図のマウスクリック番号の順番に操作してください。

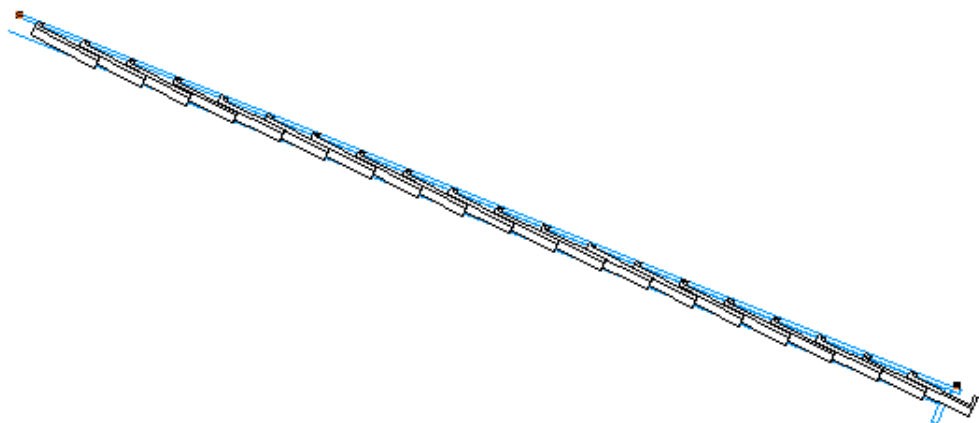
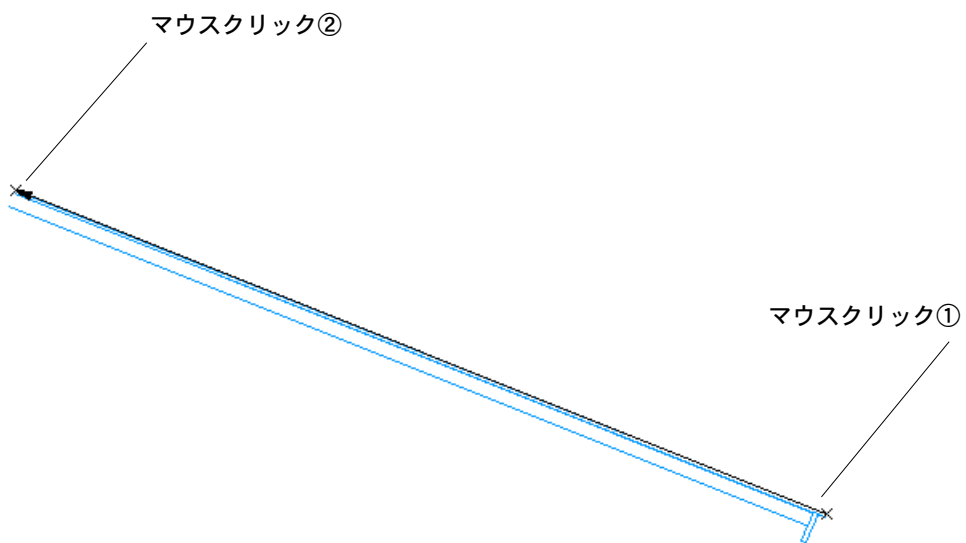




■作図方法（右から作図）

マウスクリックした2点を基準として作図します。

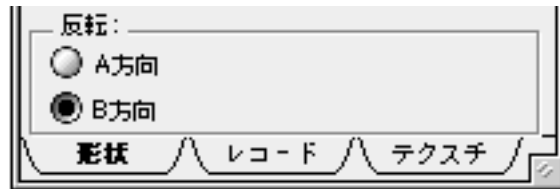
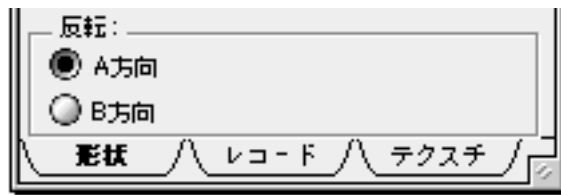
下図のマウスクリック番号の順番に操作してください。



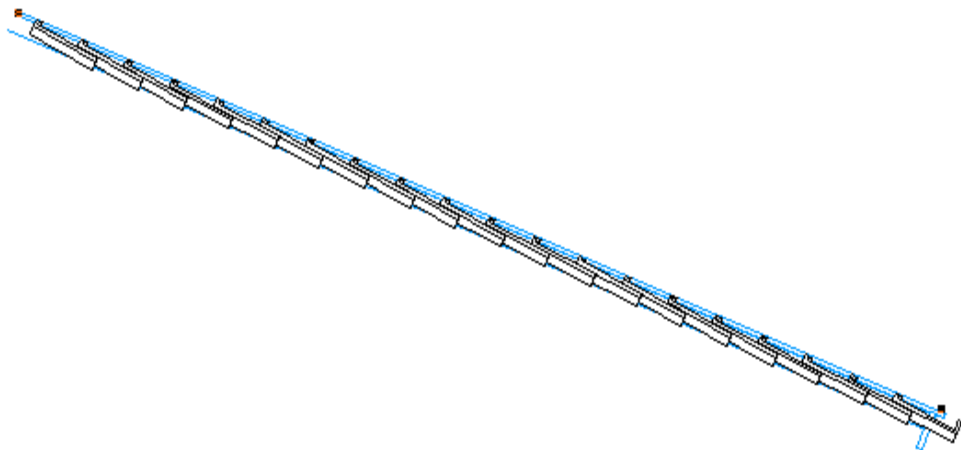
右から作図すると反転状態になってしまいます。

## 断面用屋根ツール

データパレットの「反転」で「B方向」ボタンをクリックして選択してください。



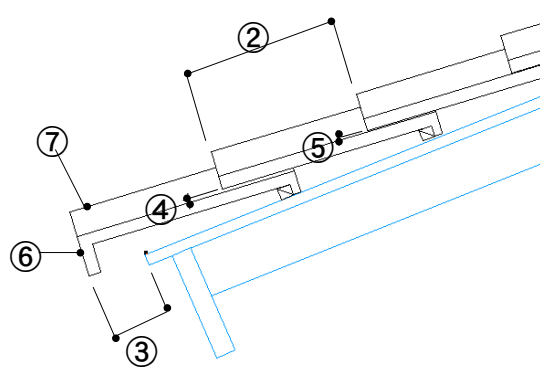
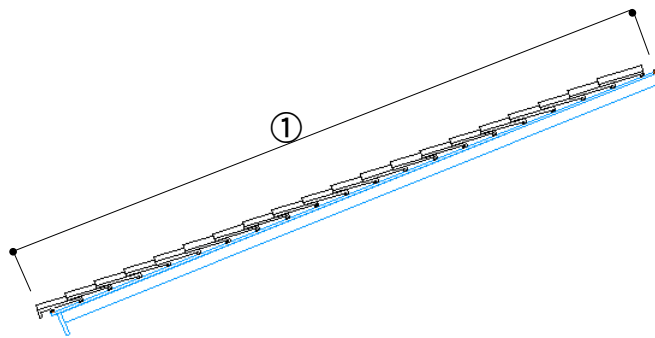
正常に作図されます。



■各部寸法

データ	
arP日本瓦2断面	
クラス:	一般
レイヤ:	レイヤ-2
X:	-6002.8
Y:	2999.5
Z:	0
角度:	21° 48' 5"
全延長:	4308.1
瓦のピッチ:	210
軒先のオフセット:	80
最初の瓦の重なり微調整:	3
次の瓦の重なり微調整:	0
断面線幅 (mm):	0.2
その他の線幅 (mm):	0.2
反転:	<input checked="" type="radio"/> A方向 <input type="radio"/> B方向
形状    レコード    テクスチ	

- ①
- ②
- ③
- ④
- ⑤
- ⑥
- ⑦



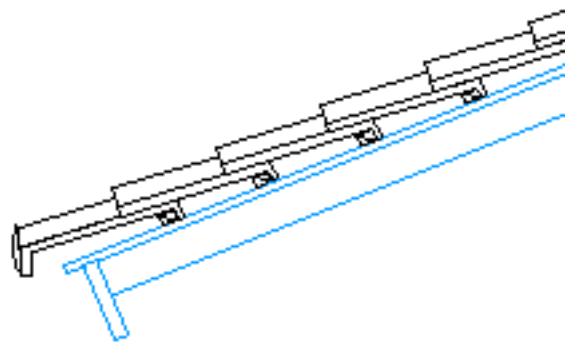


arP 日本瓦断面

2次元の日本瓦断面部品を作成します。

■設定

モードバーボタンをクリックするとプラグインの設定画面が現れます。  
設定内容は、ドキュメントファイルに保存されます。



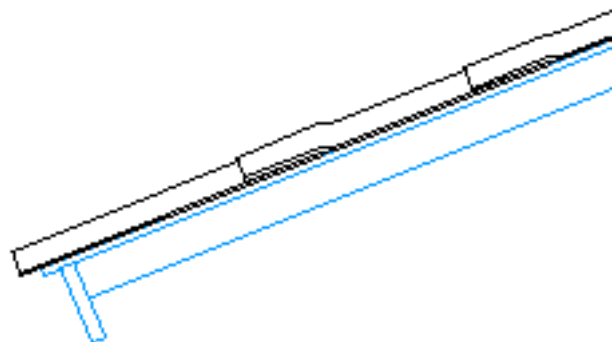


arP 波形板瓦

2次元の波形板瓦断面部品を作成します。

■設定

モードバーボタンをクリックするとプラグインの設定画面が現れます。  
設定内容は、ドキュメントファイルに保存されます。



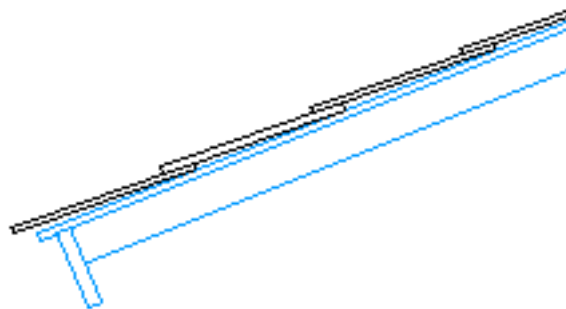


arP 平板厚瓦断面

2次元の平板厚瓦断面部品を作成します。

■設定

モードバーボタンをクリックするとプラグインの設定画面が現れます。  
設定内容は、ドキュメントファイルに保存されます。





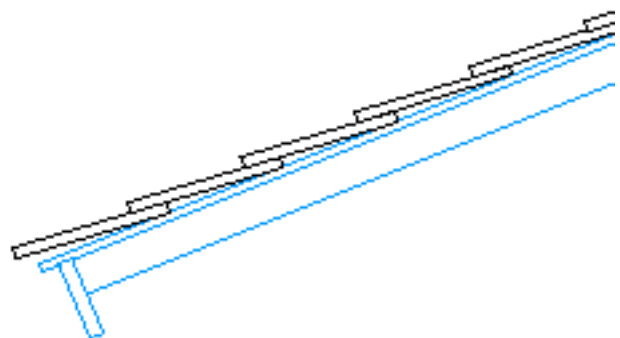


arP 平板厚瓦 Free

2次元の平板厚瓦屋根自由寸法断面部品を作成します。

■設定

モードバーボタンをクリックするとプラグインの設定画面が現れます。  
設定内容は、ドキュメントファイルに保存されます。



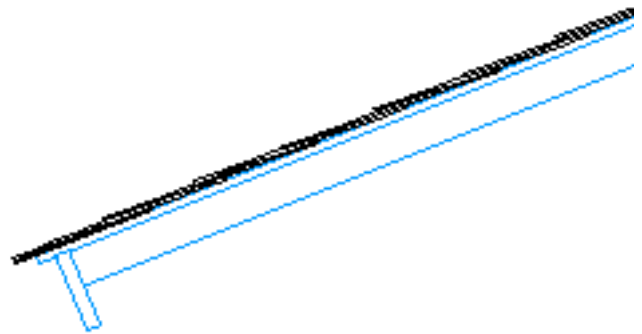


## arP 平板薄厚瓦

2次元の平板薄厚瓦断面部品を作成します。

## ■設定

モードバーボタンをクリックするとプラグインの設定画面が現れます。  
設定内容は、ドキュメントファイルに保存されます。



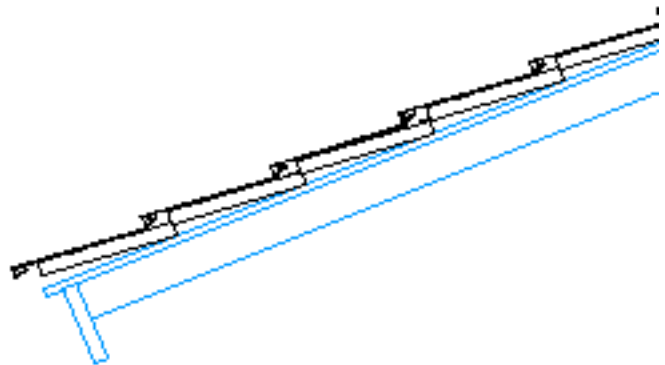
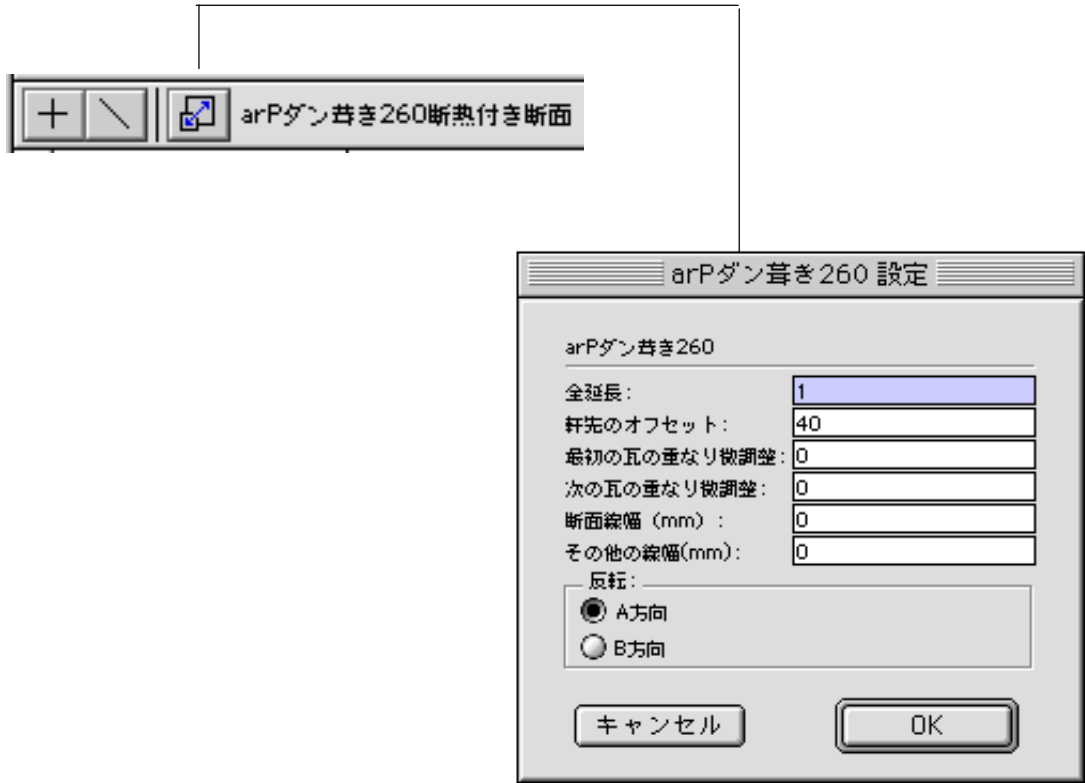


arP ダン葺き 260

2次元の金属板ダン葺き屋根断面部品を作成します。

■設定

モードバーボタンをクリックするとプラグインの設定画面が現れます。  
設定内容は、ドキュメントファイルに保存されます。



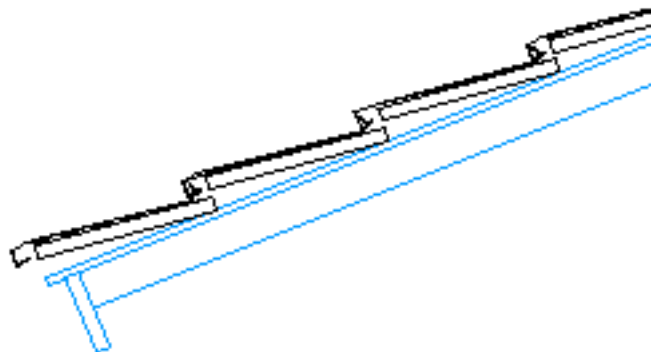
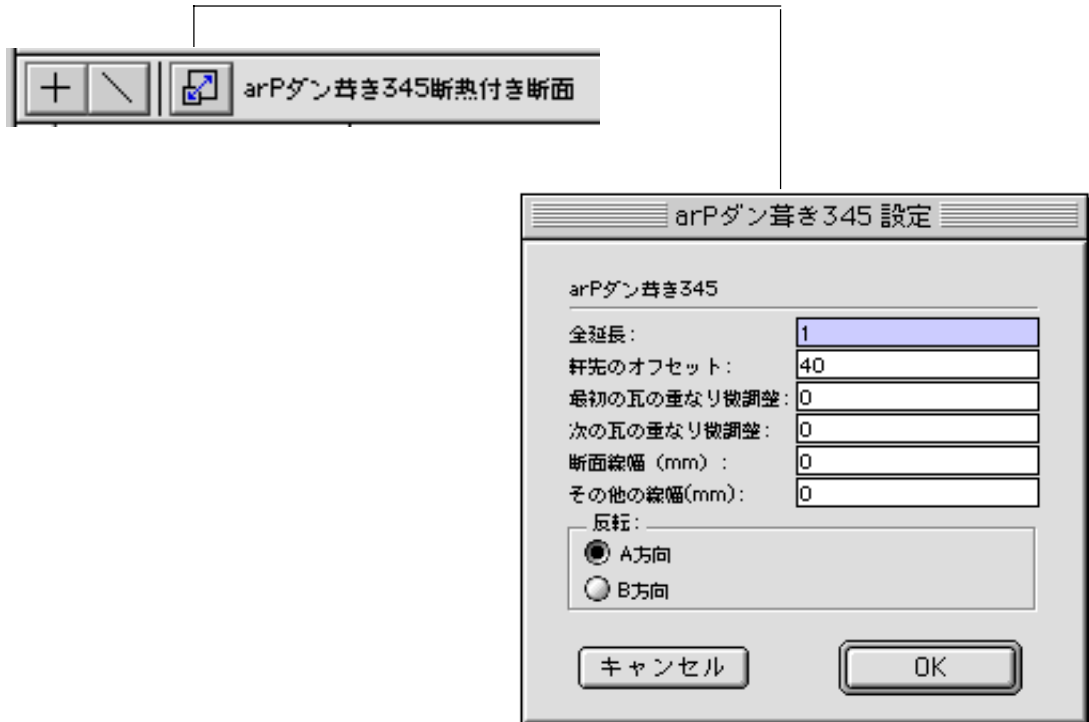


arP ダン葺き 345

2次元の金属板ダン葺き屋根 345 断面部品を作成します。

■設定

モードバーボタンをクリックするとプラグインの設定画面が現れます。  
設定内容は、ドキュメントファイルに保存されます。



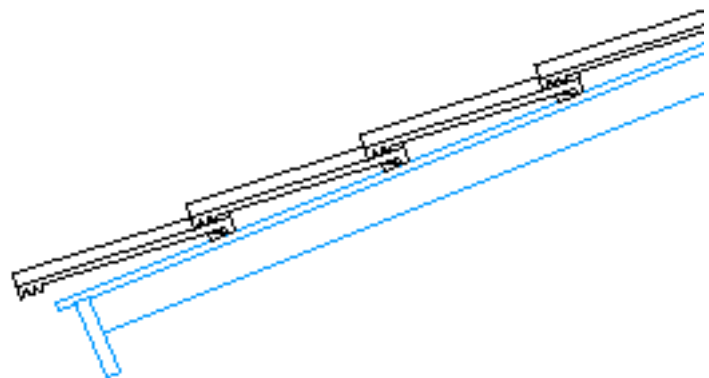


arP コンクリート平板瓦

2次元のコンクリート平板瓦断面部品を作成します。

■設定

モードバーボタンをクリックするとプラグインの設定画面が現れます。  
設定内容は、ドキュメントファイルに保存されます。



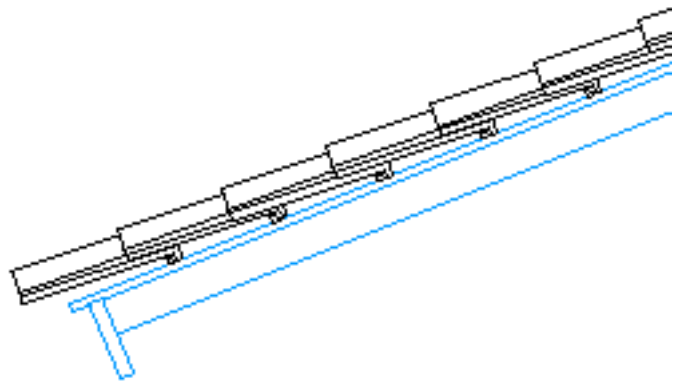


## arPS 形瓦断面

2次元のS形瓦屋根断面断面部品を作成します。

## ■設定

モードバーボタンをクリックするとプラグインの設定画面が現れます。  
設定内容は、ドキュメントファイルに保存されます。



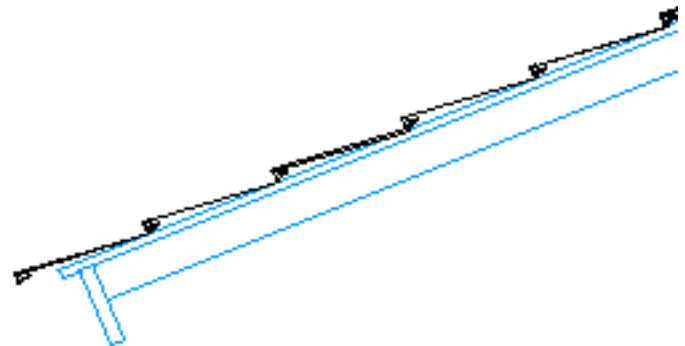


arPS ダン葺き 260a

- 2次元の金属板ダン葺き屋根 260 断面部品を作成します。

- 設定

モードバーボタンをクリックするとプラグインの設定画面が現れます。  
設定内容は、ドキュメントファイルに保存されます。



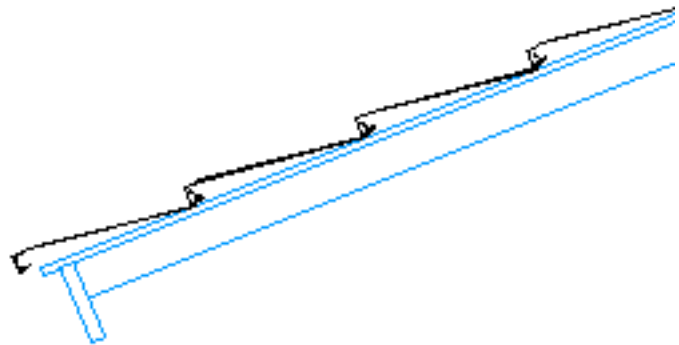


## arPS ダン葺き 345a

2次元の金属板ダン葺き屋根 345 断面部品を作成します。

## ■設定

モードバーボタンをクリックするとプラグインの設定画面が現れます。  
設定内容は、ドキュメントファイルに保存されます。







arPS ダン葺き Free

2次元の金属板ダン葺き屋根自由寸法の断面部品を作成します。

■設定

モードバーボタンをクリックするとプラグインの設定画面が現れます。  
設定内容は、ドキュメントファイルに保存されます。

